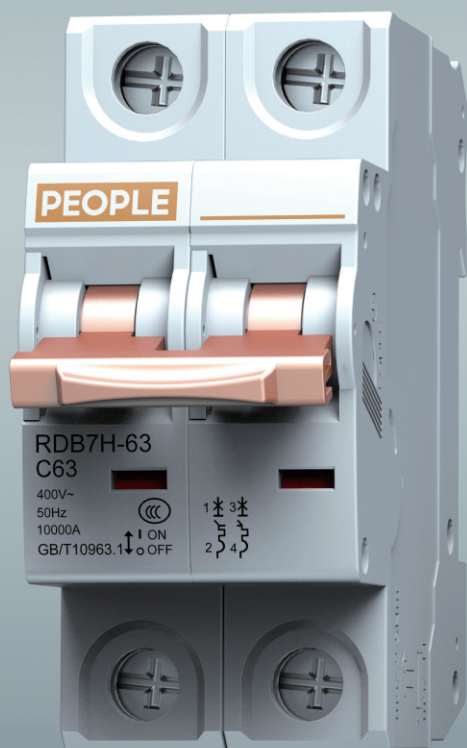


# RDB7H系列

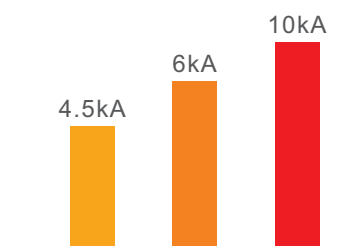
“金”准守护  
智存由心





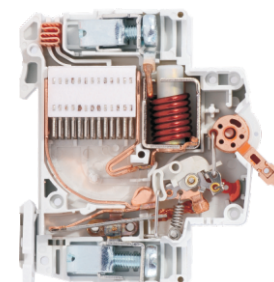
## 全规格的分断能力

全系列分断能力可达10KA，冷却效果好，满足用户更高分断性能要求。



## 顺畅弧道 引弧设计

旁路引弧顺畅，灭弧罩采用13片灭弧栅片，创新灭弧室设计，真正实现零飞弧。



## 附件功能齐全 可塑性高

产品可塑性高，可拼装附件功能齐全，满足市场上不同客户的需求。

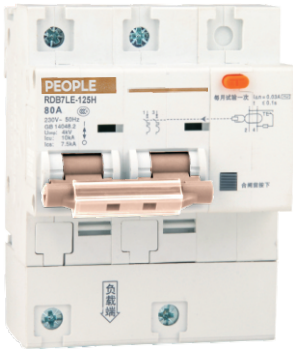


## 环境适应能力强

适应-35℃~+70℃温度范围，产品能在高海拔、温差大等严酷环境下稳定运行。



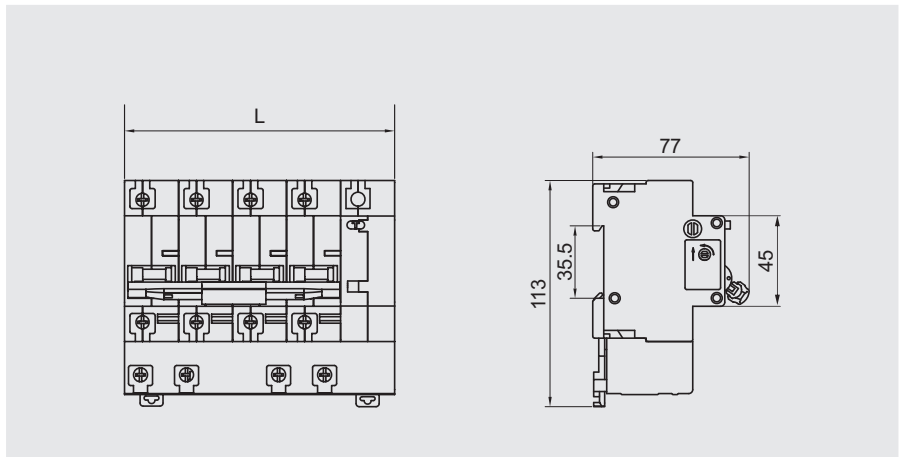
选型指南



| RDB7LE              | 125  | H               | 1P                             | 30mA         | D  | 125A                  | OF   |
|---------------------|------|-----------------|--------------------------------|--------------|--|-----------------------|--|
| 产品型号                | 壳架电流 | 分断              | 极数                             | 额定剩余动作电流     | 脱扣器方式  | 额定电流                  | 附件代号   |
| 小型剩余<br>电流动作<br>断路器 | 125  | 无:6kA<br>H:10kA | 1P+N<br>2P<br>3P<br>3P+N<br>4P | 30mA<br>50mA | C: 保护常规<br>负载和照<br>明线路<br>D: 保护启动<br>电力较大<br>的负载 | 80A、<br>100A、<br>125A | OF: 辅助触头<br>SD: 报警触头<br>MX: 分励脱扣器<br>MN: 欠压脱扣器<br>MV: 过压脱扣器<br>MV+MN: 过欠压脱扣器<br>MX+OF: 分励+辅助<br>MX+SD: 分励+报警 |

举例：订RDB7LE-125，额定电流为125A，额定剩余动作电流为30mA，2P，D型，1000台。  
应写为RDB7LE-125/2P 30mA 125A 1000台。

选型尺寸



| 宽度 | 1P+N | 2P | 3P  | 3P+N | 4P  |
|----|------|----|-----|------|-----|
| L  | 54   | 81 | 108 | 108  | 135 |

# RDB7系列小型断路器

## 符合标准

| 产品型号                   | 国际标准       | 国家标准        |
|------------------------|------------|-------------|
| RDB7H-63、RDB7-63       | IEC60898-1 | GB/T10963.1 |
| RDB7HLE-63、RDB7LE-63   | IEC61009-1 | GB/T16917.1 |
| RDB7-125、RDB7-125H     | IEC60947-2 | GB/T14048.2 |
| RDB7LE-125、RDB7LE-125H | IEC60947-2 | GB/T14048.2 |

## 应用范围

RDB7系列小型断路器主要用于交流50Hz，额定工作电压至400V，额定电流至125A，额定短路分断能力不超过10000A，还具有家用或类似场所线路的过载和短路保护，在正常情况下作为线路不频繁转换的配电线路中。

## 安装环境

- 污染等级：2级
- 使用环境温度：周围空气温度为-35°C ~ +70°C，24h的平均值不超过+35°C
- 空气相对湿度：在周围空气温度为+40°C时不超过50%；在较低的温度下可以有较高的相对湿度；例如最湿月的平均最大相对湿度为95%，同时该月的平均最低温度为+20°C，对由于温度变化偶尔产生的凝露应采取处理措施。
- 海拔高度：不超过2000m

## 安装条件

- 断路器应安装在无显著冲击，振动的场所，无危险（爆炸）的介质中。
- 安装方式：采用标准安装轨（TH35型）安装，安装于配电箱、配电柜或盒中。
- 安装时一般采用垂直安装，安装平面与垂直面的倾斜度不超过±5°，手柄向上为接通电源位置。
- 安装类别：II、III类。

## 储存和运输条件

- 产品应储存在空气流通的库房内，温度下限不低于-5°C，上限不超过+40°C；相对湿度(+25°C)时不超过95%；
- 产品在运输和储存时应避免受到雨雪侵蚀、曝晒、潮湿、污染。仓储时，距地面高度大于150mm，过程中应轻拿轻放，不应倒置，避免剧烈碰撞。

技术参数

| 产品型号                                  | RDB7H-63                           | RDB7-63                  | RDB7-125H       | RDB7-125        | RDB7HLE-63                      | RDB7LE-63      | RDB7LE-125H           | RDB7LE-125 |   |
|---------------------------------------|------------------------------------|--------------------------|-----------------|-----------------|---------------------------------|----------------|-----------------------|------------|---|
| 额定电流In(A)                             | 6~63                               | 1~63                     | 80~125          | 80~125          | 6~63                            | 1~63           | 80~125                | 80~125     |   |
| 额定剩余动作电流I <sub>Δn</sub> (mA)          | -                                  | -                        | -               | -               | 30、50                           |                | 30、50                 |            |   |
| 漏电保护类型                                | -                                  | -                        | -               | -               | AC                              |                | AC                    |            |   |
| 极数                                    | 1P、2P、<br>3P、4P                    | 1P、1P+N、2P<br>3P、3P+N、4P | 1P、2P、<br>3P、4P | 1P、2P、<br>3P、4P | 1P+N、2P、3P<br>3P+N、4P           |                | 1P+N、2P、3P<br>3P+N、4P |            |   |
| 额定电压<br>U <sub>e</sub> (V)            | 230(1P、1P+N、2P)<br>400(3P、4P、3P+N) |                          |                 |                 | 230(1P+N、2P)<br>400(3P、3P+N、4P) |                |                       |            |   |
| 额定频率(Hz)                              | 50                                 |                          |                 |                 | 50                              |                |                       |            |   |
| 额定短路能力I <sub>cn</sub> (A)             | 10000                              | 6000                     | 10000           | 6000            | 10000                           | 6000           | 10000                 | 6000       |   |
| 运行短路能力I <sub>cs</sub> (A)             | 10000                              | 6000                     | 7500            | 6000            | 10000                           | 6000           | 7500                  | 6000       |   |
| 机械寿命(次)                               | 20000                              | 20000                    | 20000           | 20000           | 20000                           | 20000          | 20000                 | 20000      |   |
| 电气寿命(次)                               | 10000                              | 10000                    | 10000           | 10000           | 10000                           | 10000          | 10000                 | 10000      |   |
| 额定冲击耐受电压U <sub>imp</sub> (1.2/50)(KV) | 4                                  |                          |                 |                 | 4                               |                |                       |            |   |
| 介电测试电压(V)                             | 2000                               |                          |                 |                 | 2000                            |                |                       |            |   |
| 接线能力                                  | 最小导线截面积(mm <sup>2</sup> )          | 1                        |                 | 6               |                                 | 1              |                       | 6          |   |
|                                       | 最大导线截面积(mm <sup>2</sup> )          | 16                       |                 | 50              |                                 | 16             |                       | 50         |   |
|                                       | 标准扭矩(N.m)                          | 2                        |                 | 3.5             |                                 | 2              |                       | 3.5        |   |
|                                       | 极限扭矩(N.m)                          | 2.5                      |                 | 4               |                                 | 2.5            |                       | 4          |   |
|                                       | 接线深度(mm)                           | 11                       |                 | 15              |                                 | 11             |                       | 15         |   |
| 电磁脱扣特性                                | B型(3In-5In)                        | /                        |                 | /               |                                 | /              |                       | /          |   |
|                                       | C型(5In-10In)                       | ■                        | ■               | ■               | ■                               | ■              | ■                     | ■          | ■ |
|                                       | D型(10In-20In)                      | ■                        | ■               | ■               | ■                               | ■              | ■                     | ■          | ■ |
| 温度补偿系数                                | 比基准温度每升高10°C变化值                    | -(0.03~0.05)In           |                 |                 |                                 | -(0.03~0.05)In |                       |            |   |
|                                       | 比基准温度每降低10°C变化值                    | +(0.04~0.07)In           |                 |                 |                                 | +(0.04~0.07)In |                       |            |   |
| 高海拔使用<br>额定电流修正系数                     | ≤2000m                             | In                       |                 |                 |                                 | In             |                       |            |   |
|                                       | 3000m                              | 0.96In                   |                 |                 |                                 | 0.96In         |                       |            |   |
|                                       | 4000m                              | 0.94In                   |                 |                 |                                 | 0.94In         |                       |            |   |
|                                       | 5000m                              | 0.92In                   |                 |                 |                                 | 0.92In         |                       |            |   |
| 进线方式                                  | 上下进线均可                             |                          |                 |                 | 上进线                             |                |                       |            |   |

# RDB7系列小型断路器

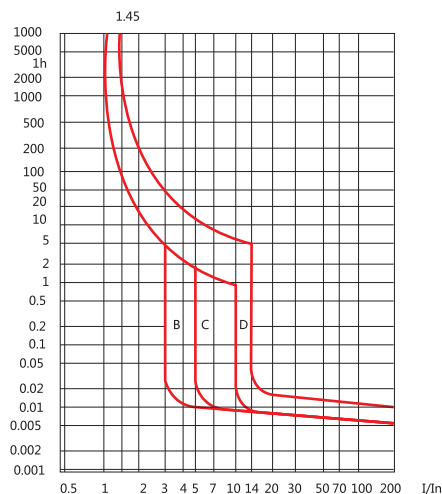
## 过电流脱扣特性

| 序号 | 脱扣类型 | 额定电流 $I_n$           | 试验电流A     | 脱扣时间   | 预期结果 | 起始状态      |
|----|------|----------------------|-----------|--|------|-----------|
| 1  | C、D  | 所有值                  | $1.13I_n$ | $t \leq 1h$ (对 $I_n \leq 63A$ )<br>$t < 2h$ (对 $I_n > 63A$ ) | 不脱扣  | 冷态        |
| 2  | C、D  | 所有值                  | $1.45I_n$ | $t < 1h$ (对 $I_n \leq 63A$ )<br>$t < 2h$ (对 $I_n > 63A$ )    | 脱扣   | 紧接着序号1试验后 |
| 3  | C、D  | $I_n \leq 32A$       | $2.55I_n$ | $I_s < t < 60s$  | 脱扣   | 冷态        |
|    |      | $32A < I_n \leq 63A$ |           | $I_s < t < 120s$   |      |           |
| 4  | C    | 所有值                  | $5I_n$    | $t \leq 0.1s$  | 不脱扣  | 冷态        |
|    | D    |                      | $10I_n$   |  |      |           |
| 5  | C    | 所有值                  | $10I_n$   | $t < 0.1s$   | 脱扣   | 冷态        |
|    | D    |                      | $20I_n$   |  |      |           |

## 额定短路分断能力

| 产品类型                  | 脱扣类型 | 额定电流 A                 | 额定短路分断能力 A | $\cos \phi$ |
|-----------------------|------|------------------------|------------|-------------|
| RDB7H、RDB7HLE         | C    | $6 \leq I_n \leq 63$   | 10000      | 0.45 ~ 0.50 |
|                       | D    | $6 \leq I_n \leq 63$   | 6000       | 0.65 ~ 0.70 |
| RDB7、RDB7LE           | C    | $6 \leq I_n \leq 63$   | 6000       | 0.65 ~ 0.70 |
|                       | D    | $6 \leq I_n \leq 63$   | 6000       | 0.65 ~ 0.70 |
| RDB7-125、RDB7LE-125   | C    | $80 \leq I_n \leq 125$ | 6000       | 0.65 ~ 0.70 |
|                       | D    | $80 \leq I_n \leq 125$ | 6000       | 0.65 ~ 0.70 |
| RDB7-125H、RDB7LE-125H | C    | $80 \leq I_n \leq 125$ | 10000      | 0.65 ~ 0.70 |
|                       | D    | $80 \leq I_n \leq 125$ | 10000      | 0.65 ~ 0.70 |

## 脱扣曲线



订货须知

(请用户根据需要在□内打“√”或填上数字并传真至我公司)

|      |  |   |         |      |           |
|------|--|---|---------|------|-----------|
| 用户单位 |  |   | 订货日期    |      |           |
| 联系电话 |  |   | 订货数量(台) |      |           |
| 型号规格 | 型号: RDB7-63□ RDB7H-63□ RDB7-125□ RDB7-125H□ RDB7LE-63□ RDB7HLE-63□ RDB7LE-125□ RDB7LE-125H□<br>额定电流: 1A□ 2A□ 3A□ 4A□ 6A□ 10A□ 16A□ 20A□ 25A□ 32A□ 40A□ 50A□ 63A□ 80A□ 100A□ 125A□ 其它: ____ A |   |         |      |           |
|      | 脱扣曲线: C型□ B型□ D型□<br>额定剩余动作电流: 30mA□ 50mA□ 75mA□ 100mA□  |   |         |      |           |
| 极数   | 1P□  | 1P+N□   | 2P□     | 3P□  | 3P+N□ 4P□ |
| 额定电压 | 230□   | 240□  | 400□    | 415□ |           |
| 附件要求 | 分励脱扣器  | AC400V □ AC230V □ AC110V □ AC60V □ AC24V □<br>DC220V □ DC110V □ DC60V □ DC24V □ |         |      |           |
|      | 辅助触头   | 使用类别: _____ Ue: _____ Ie: _____   |         |      |           |
|      | 欠压脱扣器  | Uoe: AC170V±5%  |         |      |           |
|      | 过压脱扣器  | Uvo: AC280V±5%  |         |      |           |
|      | 过欠压脱扣器   | Uoe: AC170V±5% Uvo: AC280V±5%   |         |      |           |
| 其它要求 |  |   |         |      |           |

连接导线

| 铜导线截面积S(mm <sup>2</sup> ) | 额定电流值In(A)   |
|---------------------------|--------------|
| 1                         | In≤6         |
| 1.5                       | 6 < In≤13    |
| 2.5                       | 13 < In≤20   |
| 4                         | 20 < In≤25   |
| 6                         | 25 < In≤32   |
| 10                        | 32 < In≤50   |
| 16                        | 50 < In≤63   |
| 25                        | 63 < In≤80   |
| 35                        | 80 < In≤100  |
| 50                        | 100 < In≤125 |